

ΕΝΔΟΔΙΑΤΡΗΜΑΤΙΚΗ ΑΕΡΟΣΦΥΡΑ AT 90 AB

Η AT 90 AB είναι μία ενδοδιατρηματική αερόσφυρα κεντρικής εξαέρωσης, χωρίς βαλβίδα η οποία έχει την ικανότητα να προσφέρει υψηλή ταχύτητα διάτρησης και χαμηλό κόστος λειτουργίας.

ΠΛΕΟΝΕΚΤΗΜΑΤΑ

Ισχυρή δύναμη κρούσης.

Δυνατότητα επιπλέον εξαέρωσης όπου το απαιτεί η εργασία.

Βαλβίδα αντεπιστροφής για προφύλαξη απο το νερό και απο τα απόβλητα της διάτρησης.

Σταματάει η λειτουργία της όταν η κοπτική κεφαλή δεν ακουμπάει στο πέτρωμα μειώνοντας τις τριβές στα εξαρτήματα και στο κοπτικό.

Μεγαλύτερη εξαέρωση κατά το σταματημά της.

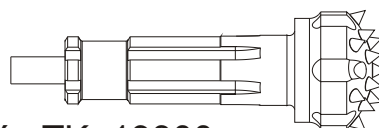
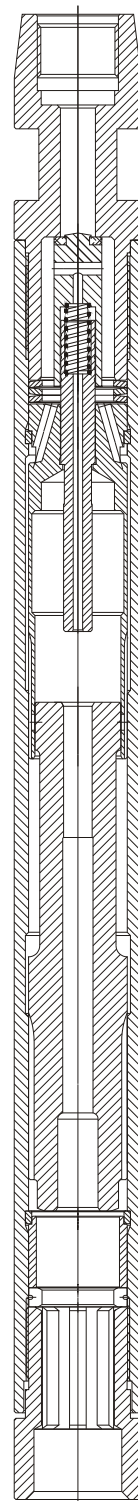
Δυνατότητα λειτουργίας με αφρό ή με νερό.

Μεγάλη Αξιοπιστία και αυξημένος χρόνος συνεχούς λειτουργίας.

ΤΕΧΝΙΚΑ ΧΑΡΑΚΤΗΡΙΣΤΙΚΑ

1	Βάρος	22,85 Kg
2	Μήκος	935 mm
3	Εξωτερική διάμετρος	80 mm
4	Διάμετρος Εμβόλου	62 mm
5	Διαδρομή Εμβόλου	100 mm
6	Πίεση Λειτουργίας	8 -18 bar
7	Κατανάλωση Αέρος	
8	Σπειρώμα Σύνδεσης	RD 50 1/6"
9	Διατρητική Κεφαλή (Γαρούφαλο) *	απο 85 - 105 mm

* Χρήση διατρητικής κεφαλής τύπου IR DHD 3.5



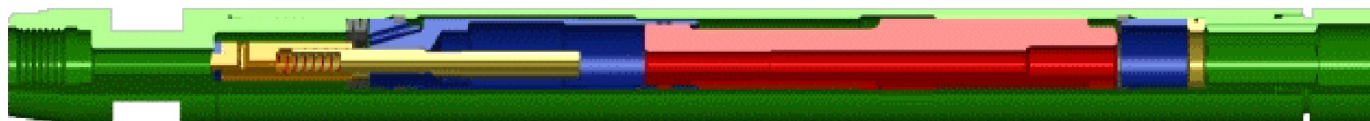
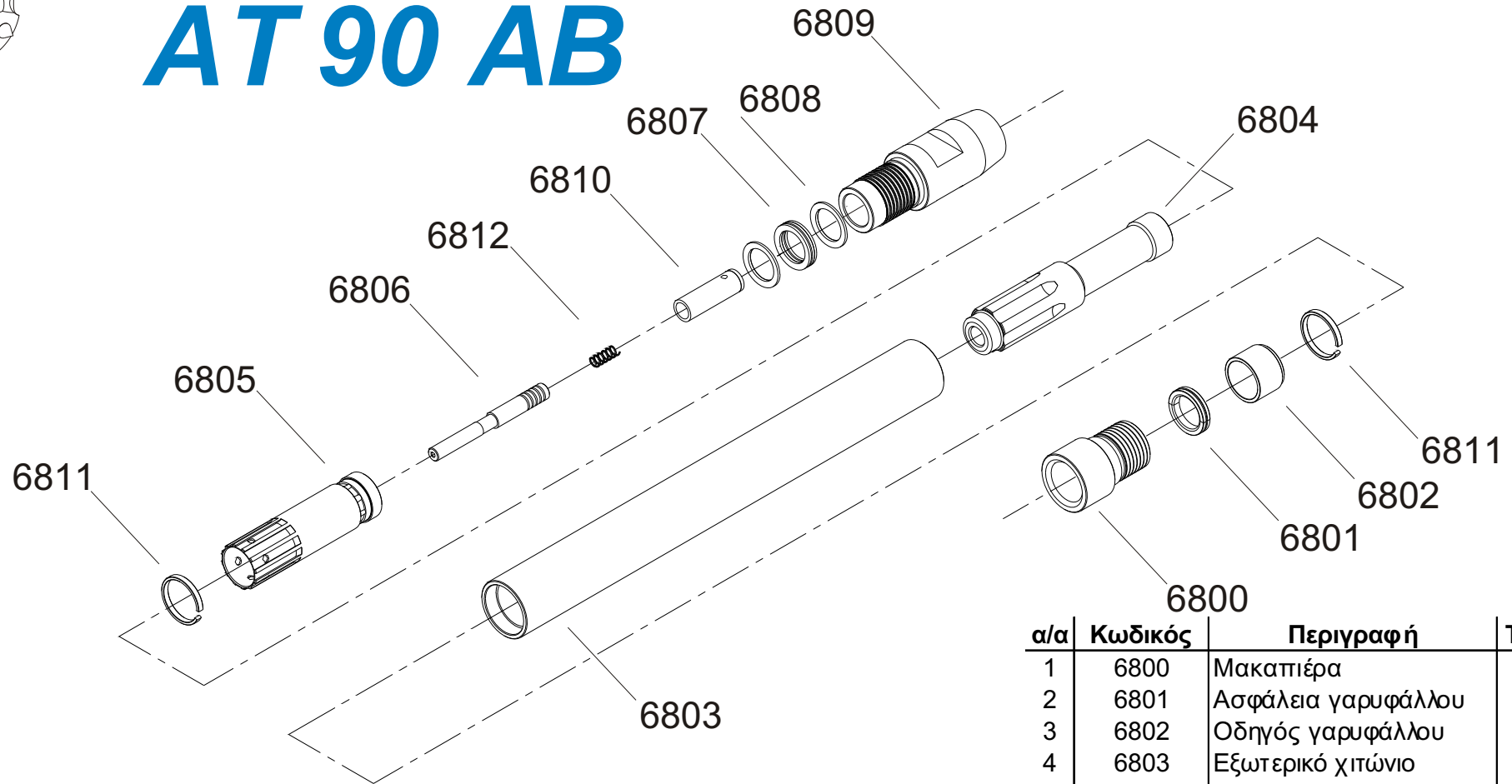
www.aerokroustiki.gr

Λ. Νάτο Θέση Μαύρη Ώρα Ασπρόπυργος Αττικής ΤΚ: 19300
Τηλ: +30 210 5593889 FAX: +30 210 5593889



ΚΑΤΑΛΟΓΟΣ ΕΞΑΡΤΗΜΑΤΩΝ

AT 90 AB



α/α	Κωδικός	Περιγραφή	Τεμάχια
1	6800	Μακαπιέρα	1
2	6801	Ασφάλεια γαρυφάλλου	1
3	6802	Οδηγός γαρυφάλλου	1
4	6803	Εξωτερικό χιτώνιο	1
5	6804	Έμβολο	1
6	6805	Εσωτερικό χιτώνιο	1
7	6806	Αυλός	1
8	6807	Δισκοειδή ελατήρια	4
9	6808	Ροδέλα ψιλή	2
10	6809	Μαστός	1
11	6810	Αντεπίστροφη βαλβίδα	1
12	6811	Ελατηριοειδής ασφάλεια	1
13	6812	Ελατήριο	1